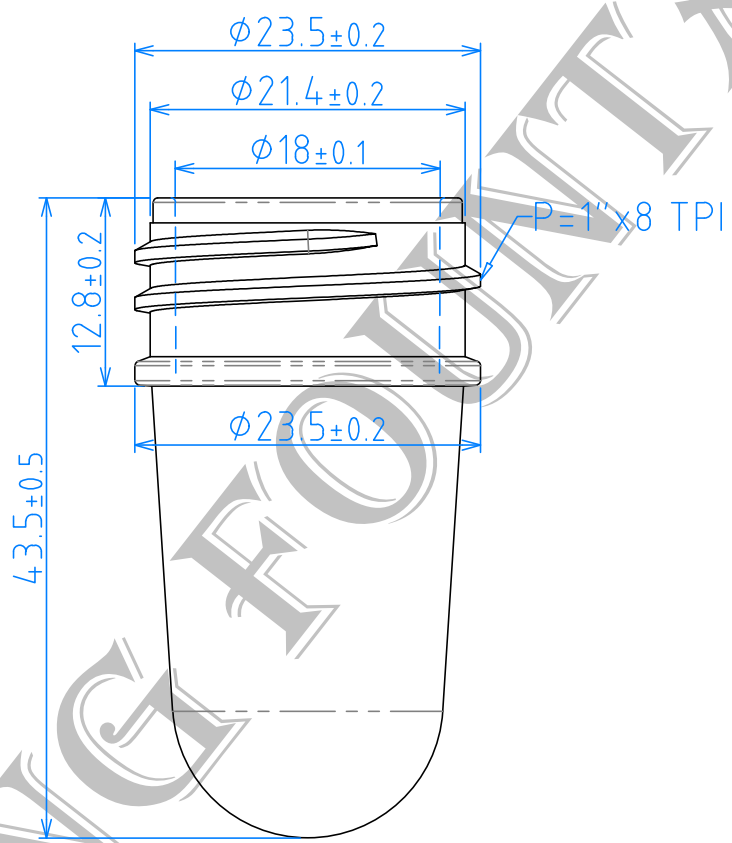


LIVING FOUNTAIN



次數	變更者	修改日期	變更修改尺寸		
校對		日期	品名	瓶胚	
繪圖	曾羽禎	日期	2018/07/18	規格	$\phi 24\text{mm}/6\text{g}$
	集泉塑膠工業(股)公司	TEL:04-23318822		材質	PET
				品號	

董事長	廠長	副總	經理	副理

* 此圖面在未經許可下請勿實行"拷貝"及"製作".