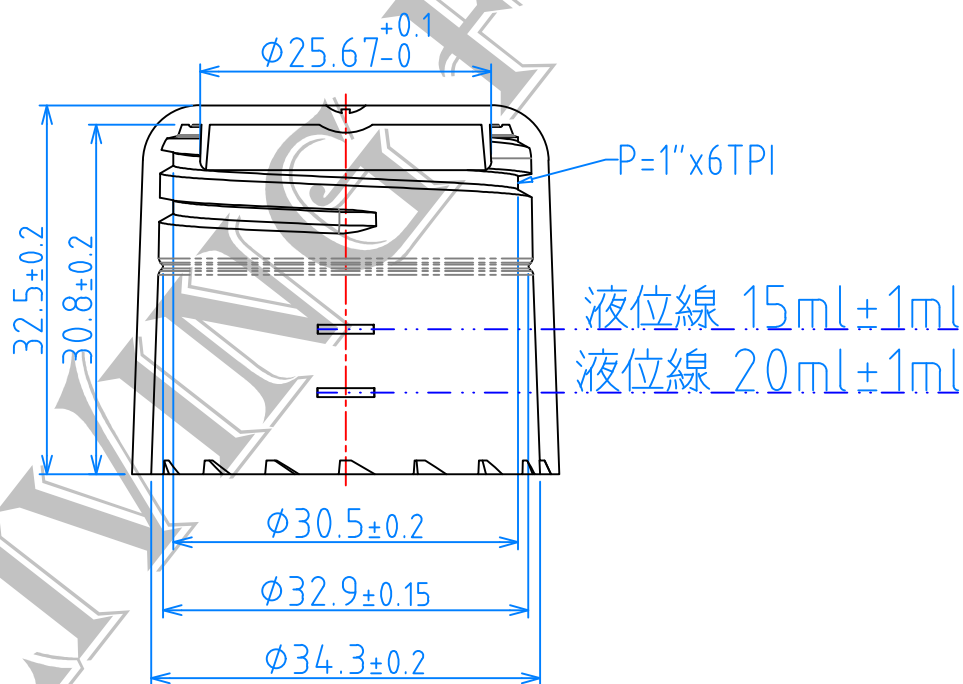
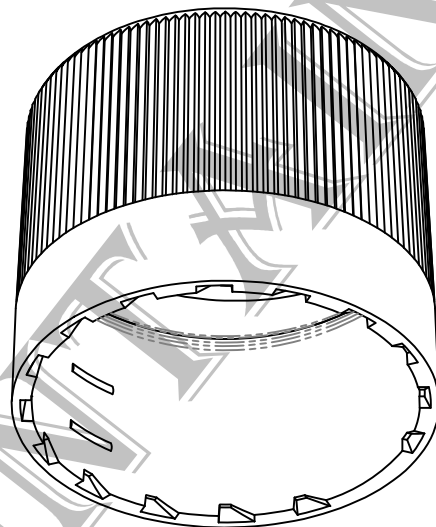
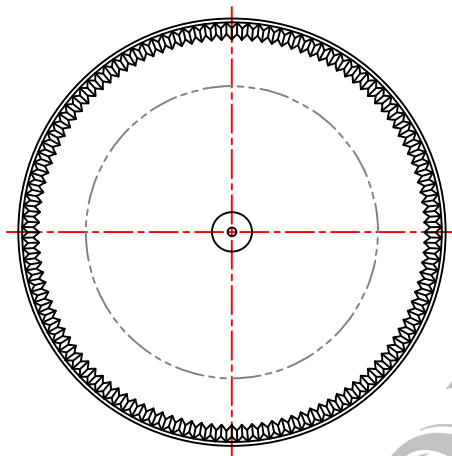


| | | |
|--|----|---------------------|
|  集泉塑膠工業(股)公司 TEL: 04-23318822 | 品名 | 光面漱口水蓋 |
| | 規格 | $\phi 33 \text{mm}$ |
| | 材質 | PP |
| | 品號 | C011 |

* 此圖面在未經許可下請勿實行"拷貝"及"製作".

版次: D

表號: RD-P03-04



集泉塑膠工業(股)公司

TEL:04-23318822

| | |
|----|-------------|
| 品名 | 細紋漱口水蓋 |
| 規格 | $\phi 33mm$ |
| 材質 | PP |
| 品號 | C011 |

* 此圖面在未經許可下請勿實行"拷貝"及"製作".

版次: D

表號: RD-P03-04