

集泉塑膠工業(股)公司

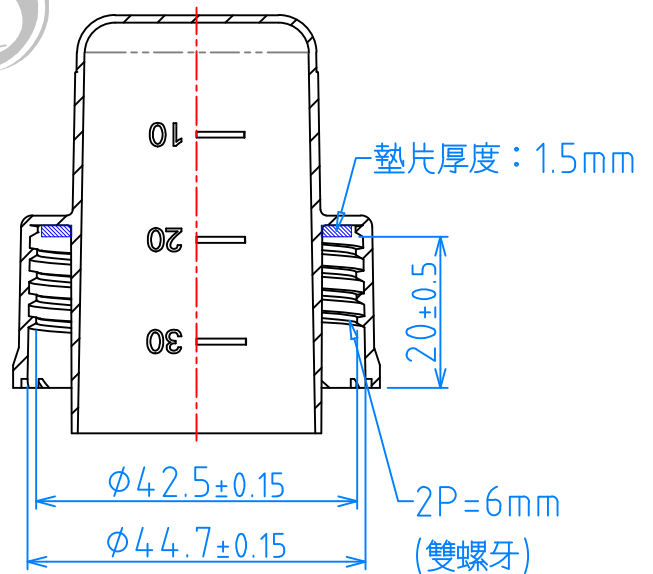
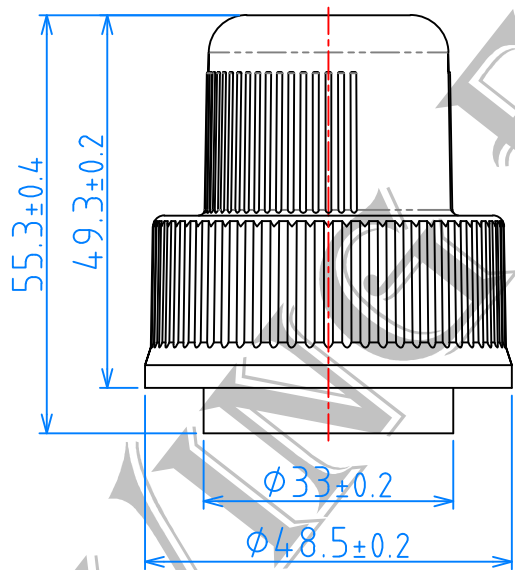
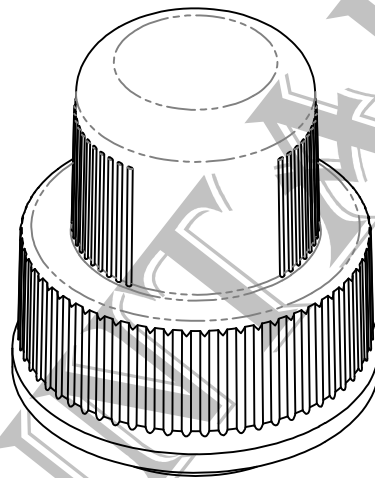
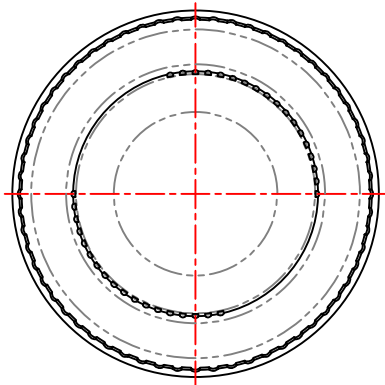
TEL:04-23318822

品名	回流內塞蓋
規格	$\phi 45\text{mm}/20\text{mm}$
材質	PE
品號	CV46

* 此圖面在未經許可下請勿實行"拷貝"及"製作".

版次: D

表號: RD-P03-04



集泉塑膠工業(股)公司

TEL:04-23318822

品名	回流蓋
規格	φ45mm
材質	PP
品號	CV45

* 此圖面在未經許可下請勿實行"拷貝"及"製作".

版次: D

表號: RD-P03-04