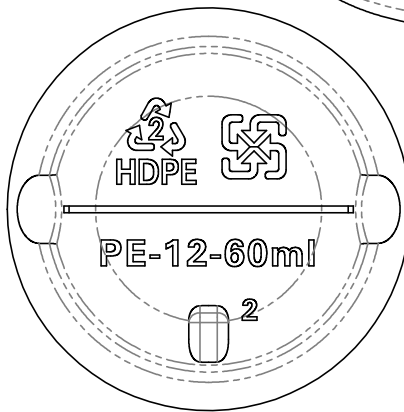
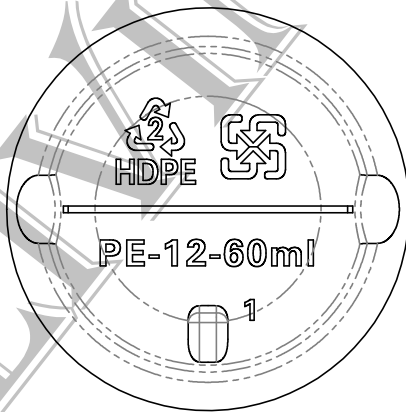
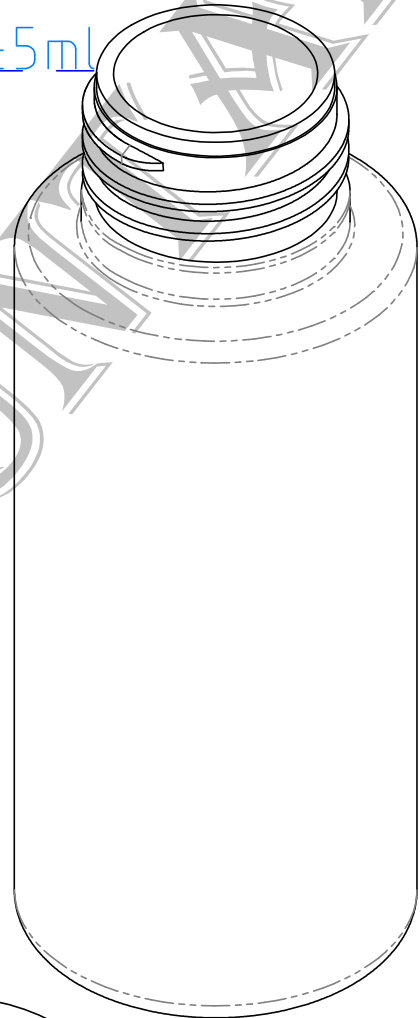


滿水線 68ml+5ml

液位線 60ml+5ml



集泉塑膠工業(股)公司

TEL:04-23318822

品名	PE-12 圓瓶-60ml
規格	$\phi 24 \text{mm} / 11 \text{g}$
材質	HDPE
品號	ABPE-012A-0060

* 此圖面在未經許可下請勿實行"拷貝"及"製作".

版次: D

表號: RD-P03-04