

集泉塑膠工業(股)公司

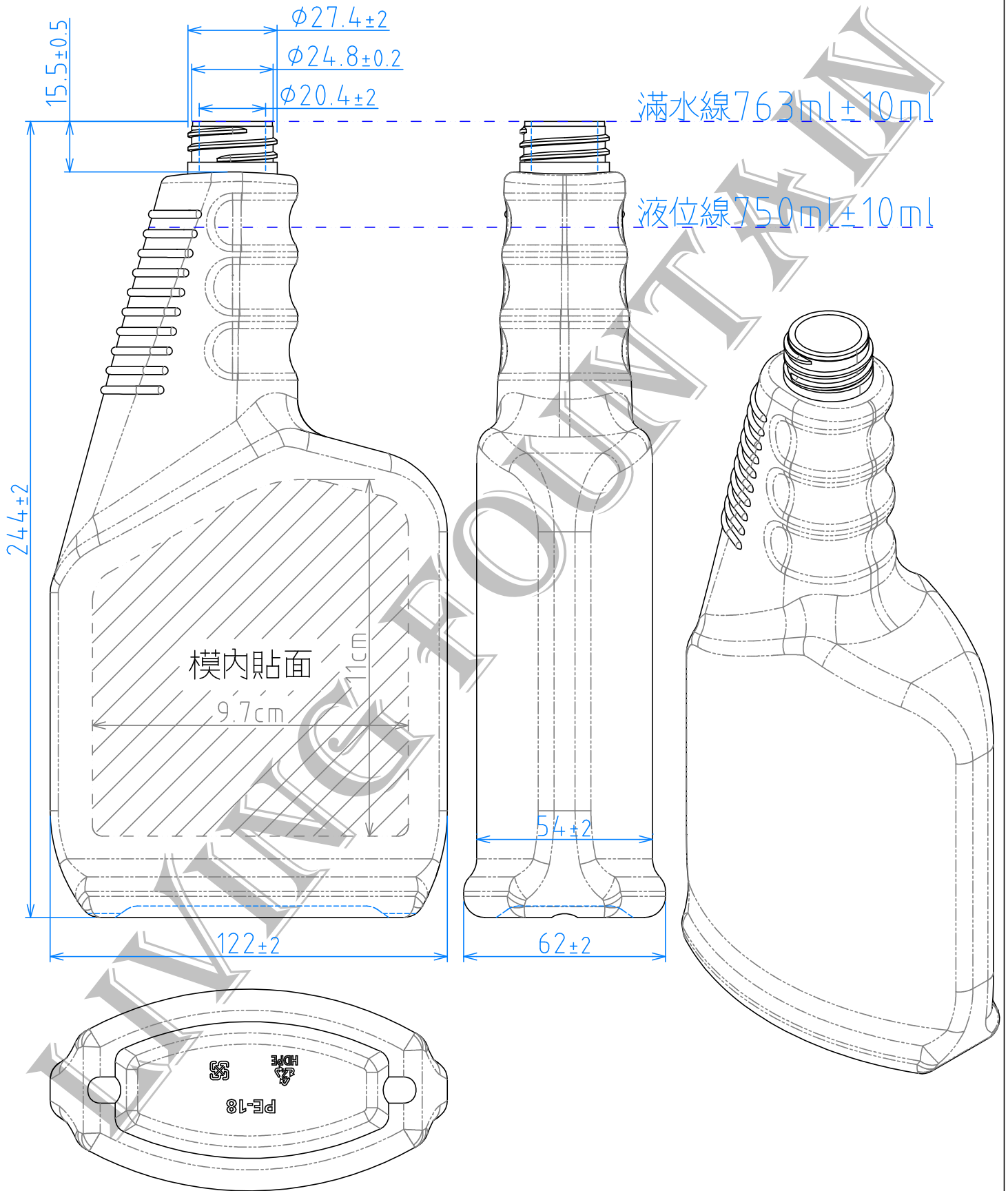
TEL:04-23318822

品名	PE-18 握把瓶-750ml
規格	φ28mm/400/70g-模內貼
材質	HDPE
品號	ABPE-018A-0750

\* 此圖面在未經許可下請勿實行"拷貝"及"製作".

版次: D

表號: RD-P03-04



集泉塑膠工業(股)公司

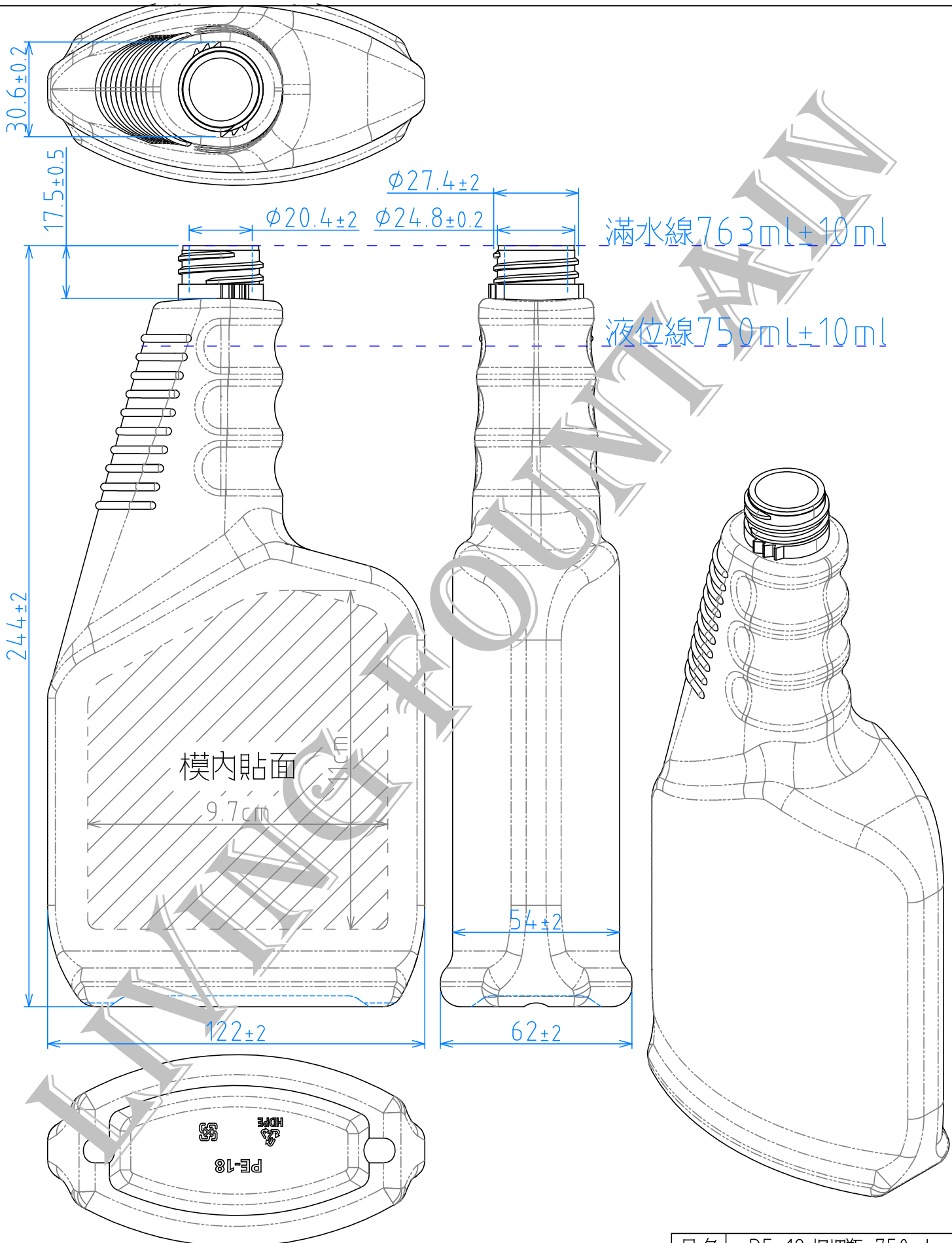
TEL: 04-23318822

品名	PE-18 握把瓶-750ml
規格	$\phi 28 \text{ mm} / 410 / 70 \text{ g}$ -模內貼
材質	HDPE
品號	ABPE-018A-0750

\* 此圖面在未經許可下請勿實行"拷貝"及"製作".

版次: D

表號: RD-P03-04



集泉塑膠工業(股)公司

TEL:04-23318822

品名	PE-18 握把瓶-750ml
規格	φ28mm止退牙/70g-模內貼
材質	HDPE
品號	ABPE-018A-0750

\* 此圖面在未經許可下請勿實行"拷貝"及"製作".

版次:D

表號:RD-P03-04