

集泉塑膠工業(股)公司

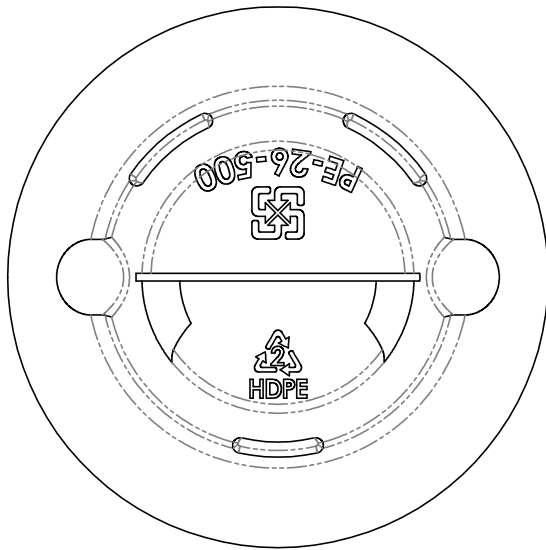
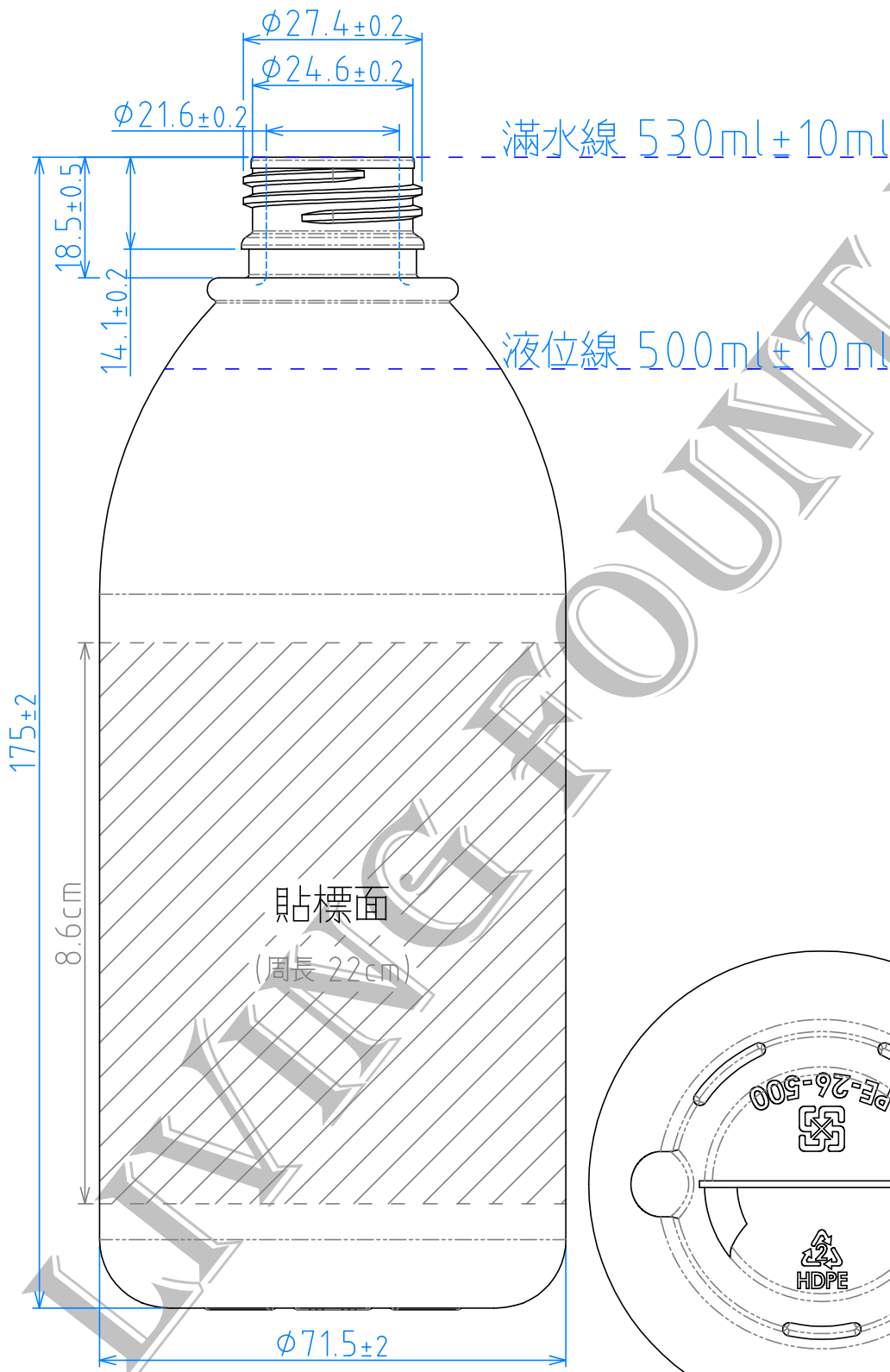
TEL:04-23318822

品名	PE-26 圓瓶-500ml
規格	$\phi 28 \text{ mm} / 410 / 42 \text{ g}$
材質	HDPE
品號	ABPE-026A-0500

\* 此圖面在未經許可下請勿實行"拷貝"及"製作".

版次: D

表號: RD-P03-04



集泉塑膠工業(股)公司

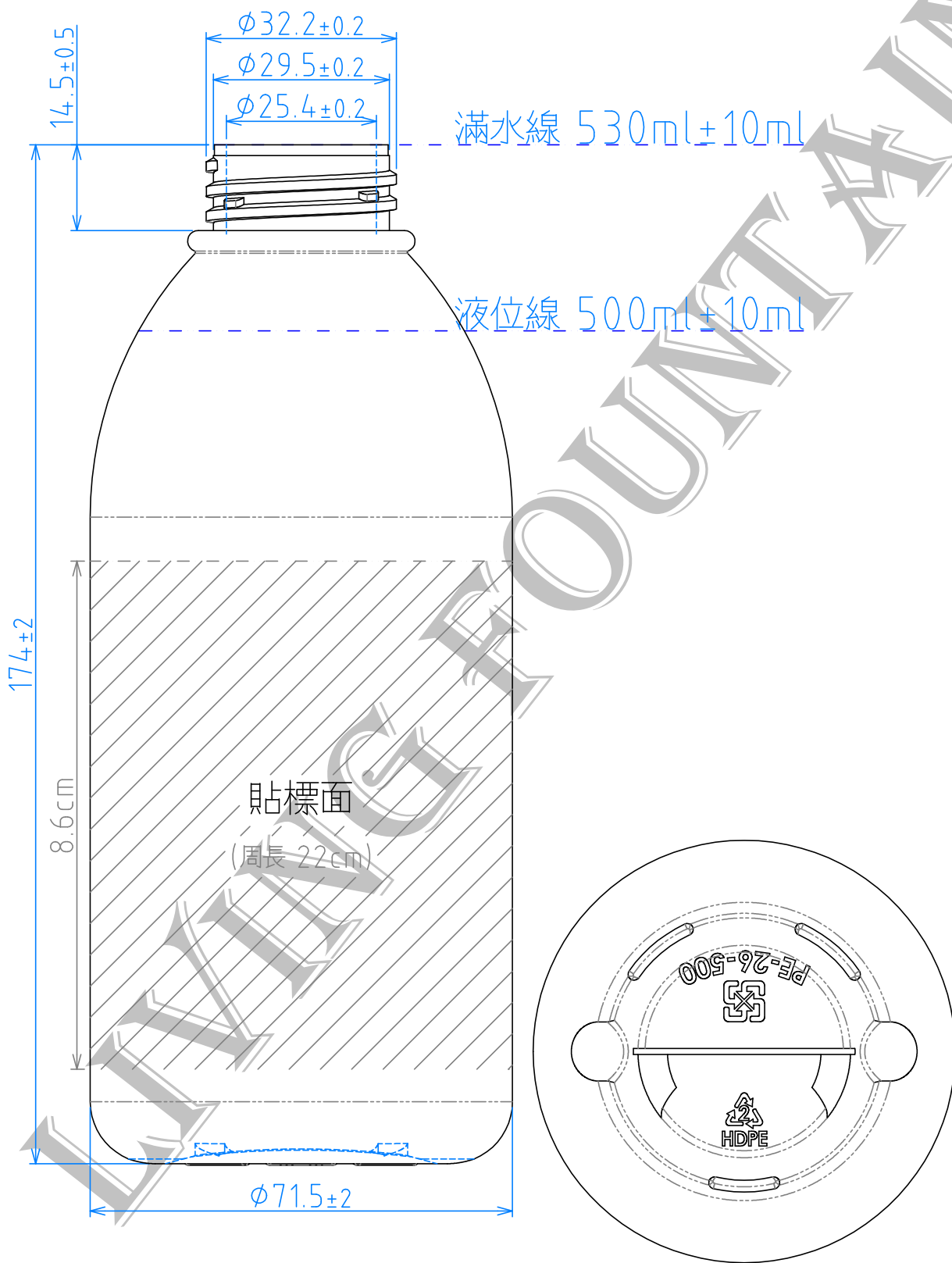
TEL:04-23318822

品名	PE-26 圓瓶-500ml
規格	$\phi 28 \text{mm}$ /42g-斷帶牙口
材質	HDPE
品號	ABPE-026A-0500

\* 此圖面在未經許可下請勿實行"拷貝"及"製作".

版次:D

表號:RD-P03-04



集泉塑膠工業(股)公司

TEL:04-23318822

品名	PE-26 圓瓶-500ml
規格	$\phi 33\text{mm}/42\text{g}$
材質	HDPE
品號	ABPE-026A-0500

\* 此圖面在未經許可下請勿實行"拷貝"及"製作".

版次: D

表號: RD-P03-04