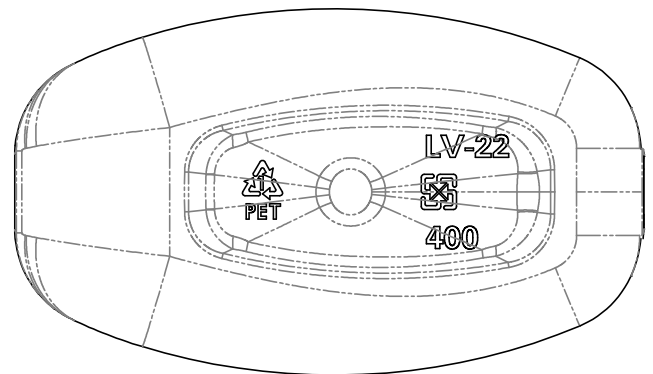
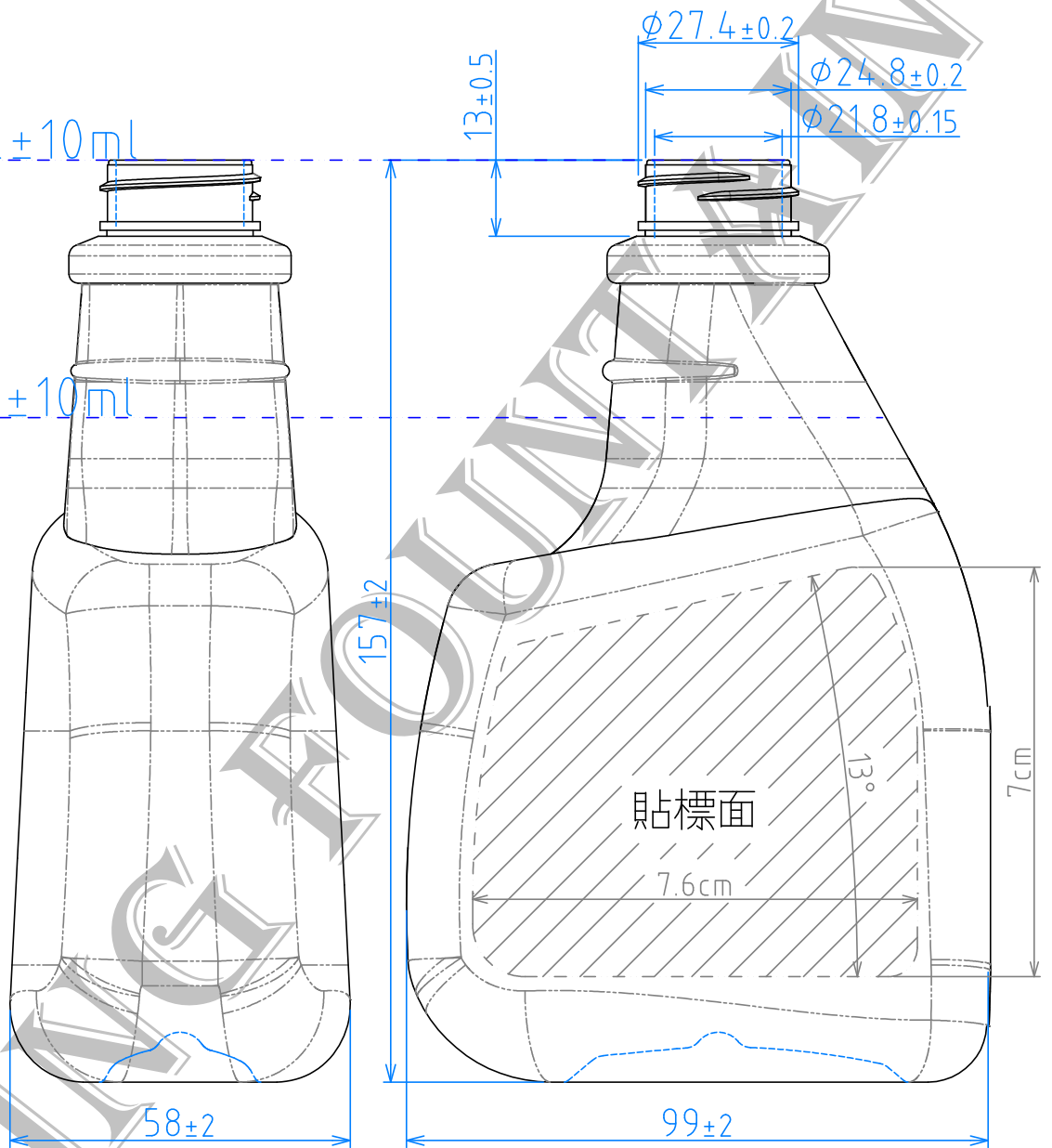


滿水線 440ml±10ml

液位線 400ml±10ml



集泉塑膠工業(股)公司

TEL:04-23318822

品名	LV22握把瓶-400ml
規格	$\phi 28$ mm/400/40g
材質	PET
品號	AB-LV022-0400-CS-DP

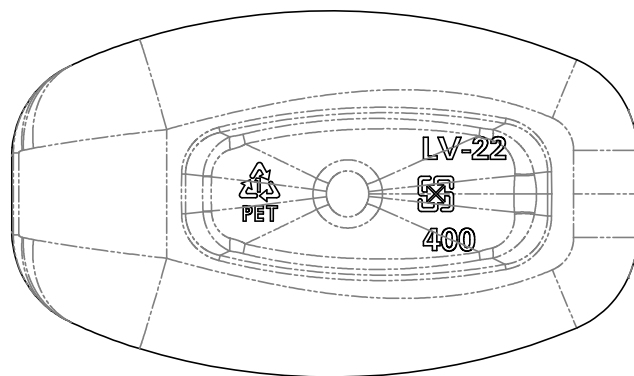
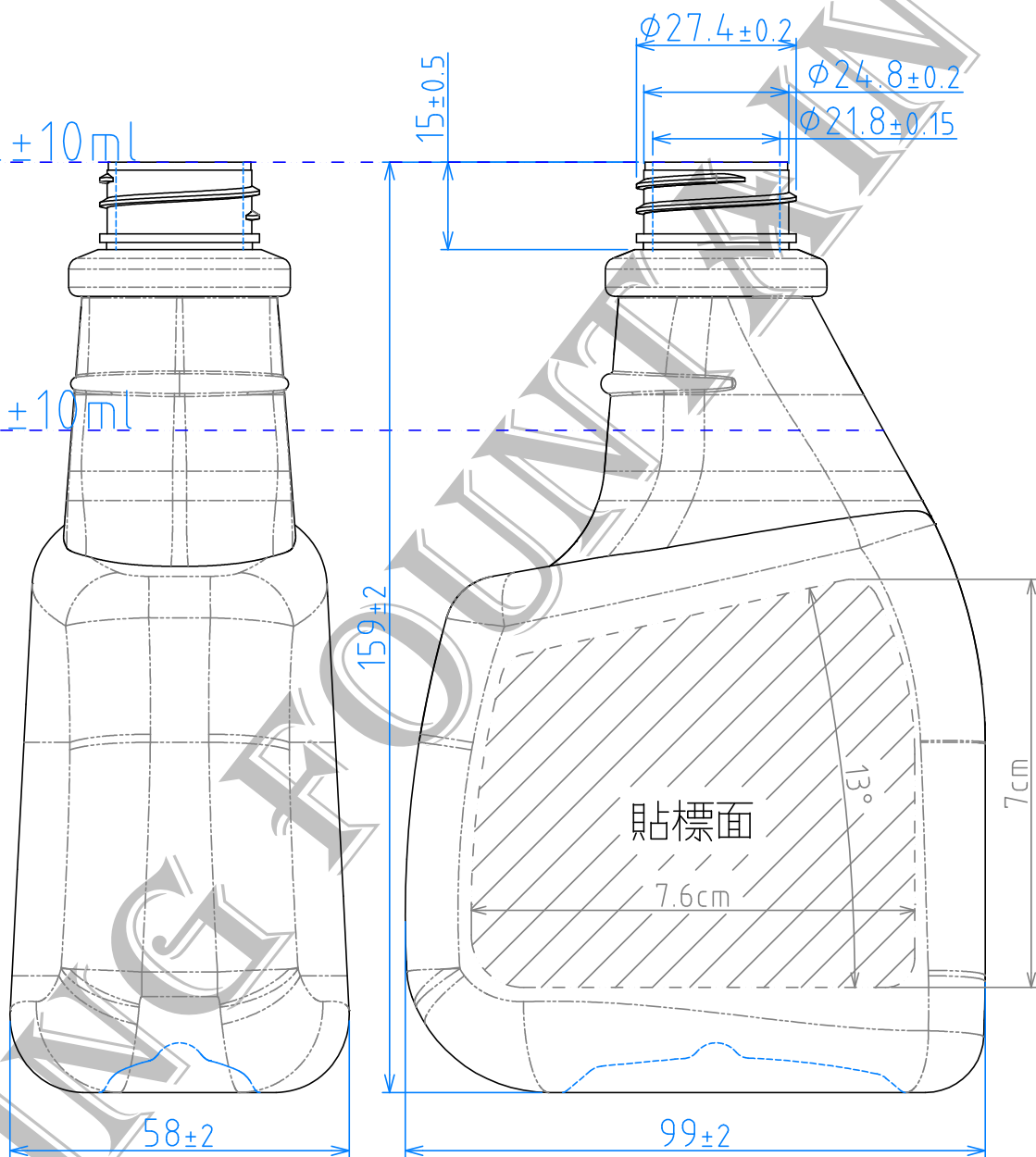
* 此圖面在未經許可下請勿實行"拷貝"及"製作".

版次:D

表號:RD-P03-04

滿水線 440ml±10ml

液位線 400ml±10ml



集泉塑膠工業(股)公司

TEL:04-23318822

品名	LV22握把瓶-400ml
規格	$\phi 28$ mm/410/40g
材質	PET
品號	AB-LV022-0400-AW-DP

* 此圖面在未經許可下請勿實行"拷貝"及"製作".

版次:D

表號:RD-P03-04