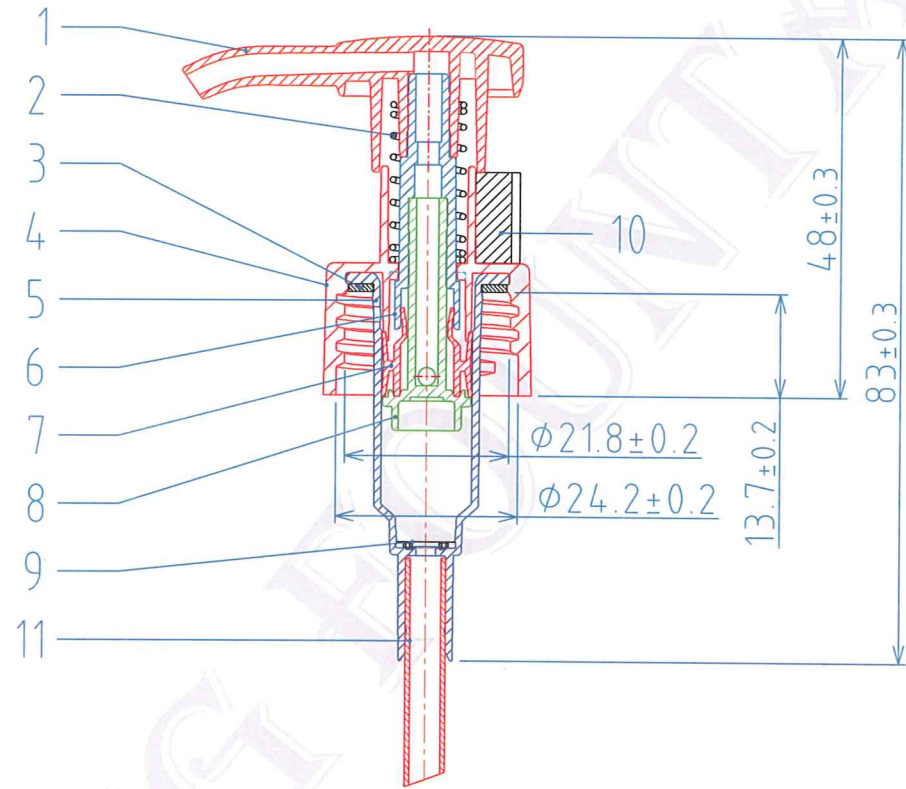


Cream Pump (CP-147)



Item	Description	Material
1	按頭 ACTUATOR	PP
2	彈簧 SPRING	SUS-304
3	墊片 GASKET	LDPE
4	(24/410)牙蓋 CAP	PP
5	缸體 HOUSING	PP
6	活塞桿 PLUNGER	PP
7	活塞環 PISTON RING	LDPE
8	活塞座 PISTON BASE	HDPE
9	閥片 VALVE	PP
10	夾子 CLIP	PP
11	吸管 TUBE	PE/PP

Date	2018/01/15
Drawing No.	cp147-a1-24001

* 此圖面在未經許可下請勿實行"拷貝"及"製作".